

Allmän säkerhetsinformation

⚠ VARNING

– För att undvika allvarliga skador:

- Var noga med att sätta fast reflektor på cykeln vid cykling nattetid. Fortsätt inte att cykla om reflektorerna blir smutsiga eller skadade. Annars blir det svårare för mötande fordon att se dig.
- Kontakta en auktoriserad cykelhandlare, om du har några frågor beträffande pedalerna.
- Läs noggrant igenom dessa anvisningar om teknisk service och förvara dem på en lämplig plats för senare användning.

OBSERVERA:

Delar garanteras inte mot normal förslitning eller försämring som ett resultat av normal användning.

SI-PD58F-001

SM-PD58

Reflektor

Anvisningar för teknisk service

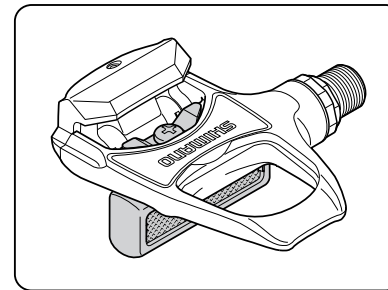
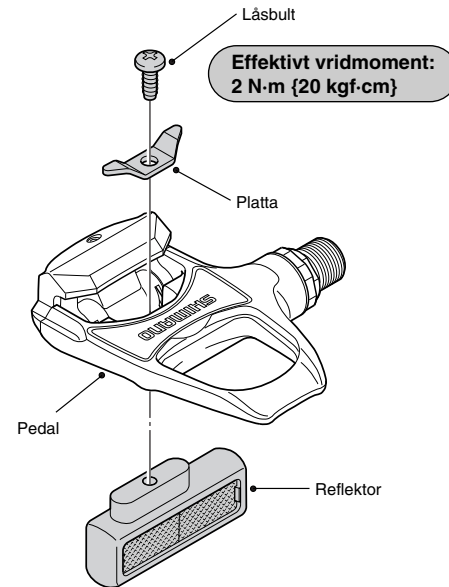
Observera:

- Denna reflektor (SM-PD58) är endast till för användning för pedalerna PD-7810/PD-7800/PD-7750/PD-6620/PD-6610/PD-5610/PD-5600/PD-R600/PD-R540.
- Reflektorn kan monteras på endera en vänster- eller högerpedal.

Montering

Placera reflektorn på pedalen på det sätt som bilden visar. Lås fast reflektorn med den medföljande låsbulten och plattan.

- * Bilden visar hur du skall montera reflektorn på höger pedal.



Notera: Rätt till ändringar förbehålls. (Swedish)